
NOTICE DE MONTAGE

Kit de fixation équerres réglables



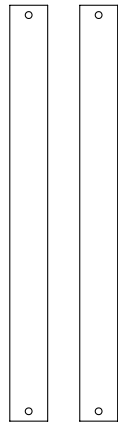
**Cette notice correspond à l'installation d'un panneau solaire
monté en paysage sur nos équerres de fixation à inclinaison réglable.**

Retrouvez les vidéos tutos de l'installation en scannant ce QR code avec votre smartphone

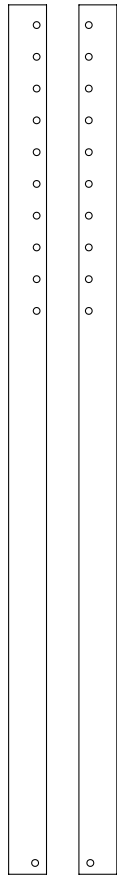


Kit de fixation
équerres réglables

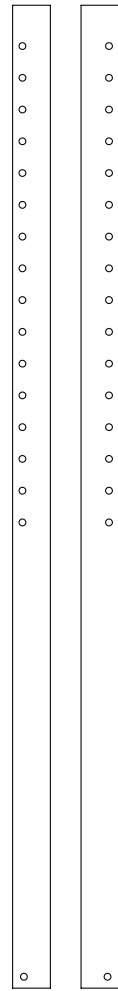
MATÉRIELS



Jambes de force



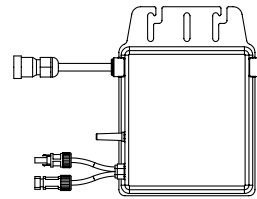
Profilés de base



Profilés support



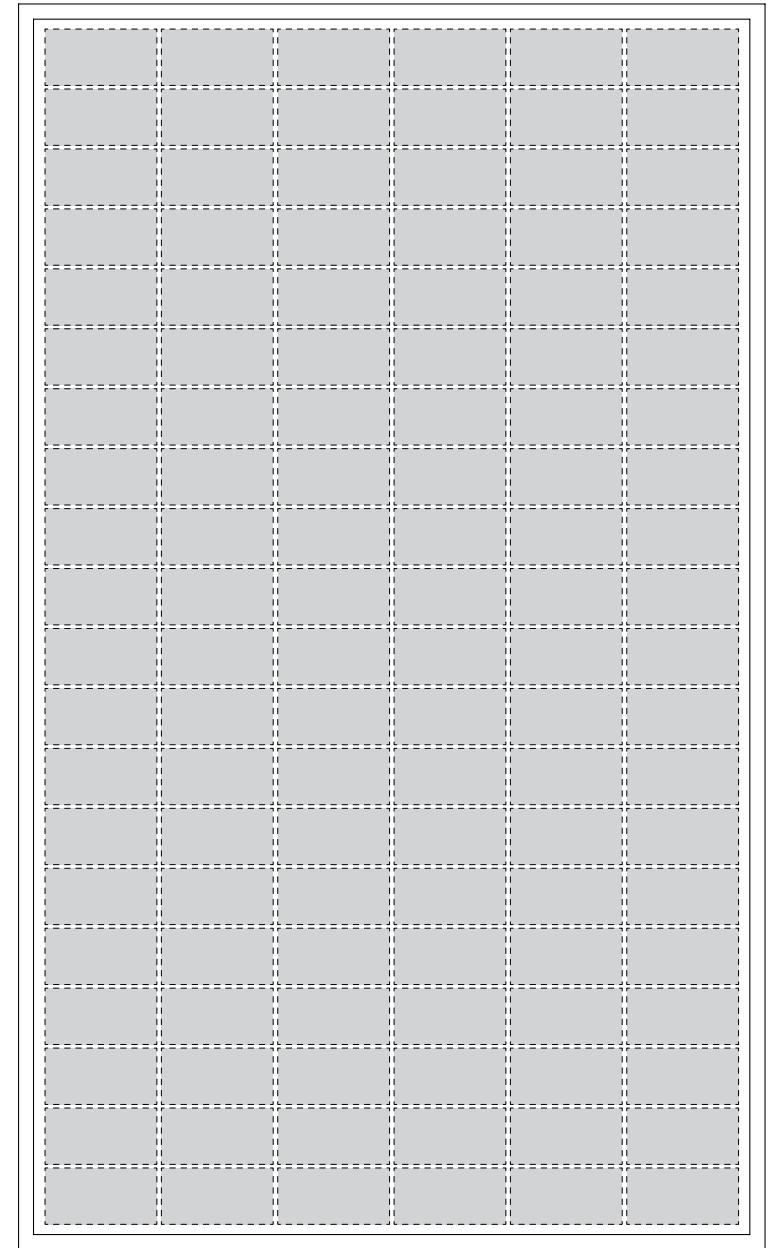
Pinces de fixation



Micro-onduleur



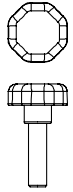
Barre transversale



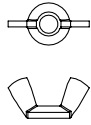
Panneau photovoltaïque

VISSERIE

Vis
Papillon



Écrou
Papillon



Vis
Tête plate



Rondelle
de fixation

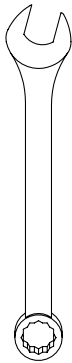


Pour fixation des équerres et du micro-onduleur

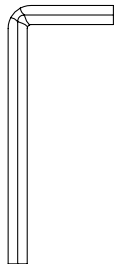
Pour fixation de la barre transversale

OUTILS (non fournis)

Clé plate



Clé Allen





ORGANISER LE MONTAGE DE VOS ÉQUERRES RÉGLABLES & L'INSTALLATION DE VOTRE KIT SOLAIRE

A FAIRE AVANT LE MONTAGE DU KIT

Contrôler le contenu de la commande (quantité de matériel etc.)	
---	--

Consulter la notice de montage dans son intégralité et contacter l'assistance technique si besoin	
---	--

A FAIRE LORS DU MONTAGE DU KIT

Assembler les équerres de fixation	
------------------------------------	--

Positionner les pinces de fixations du panneau sur les équerres	
---	--

Fixer le micro-onduleur sur l'équerre	
---------------------------------------	--

Fixer le panneau sur les équerres	
-----------------------------------	--

Placer les lestages sur les équerres pour assurer leur maintien (optionnel)	
---	--

A FAIRE POUR LE RACCORDEMENT

Brancher le micro-onduleur au panneau	
---------------------------------------	--

Connecter le micro-onduleur au câble de raccordement	
--	--

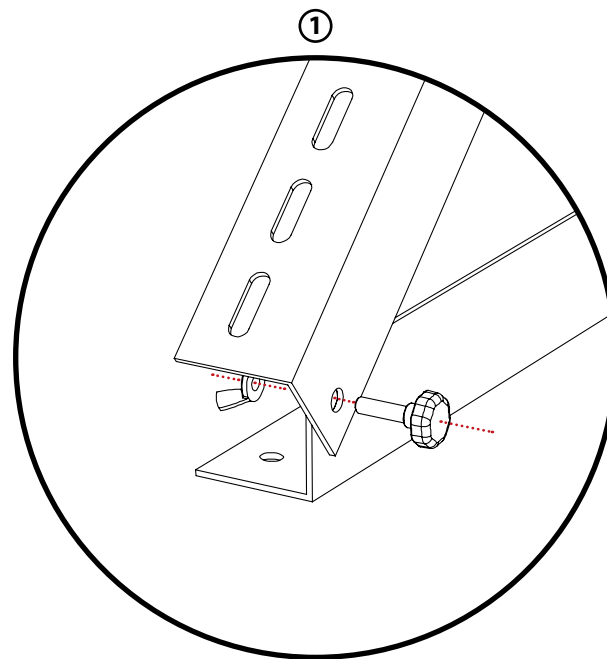
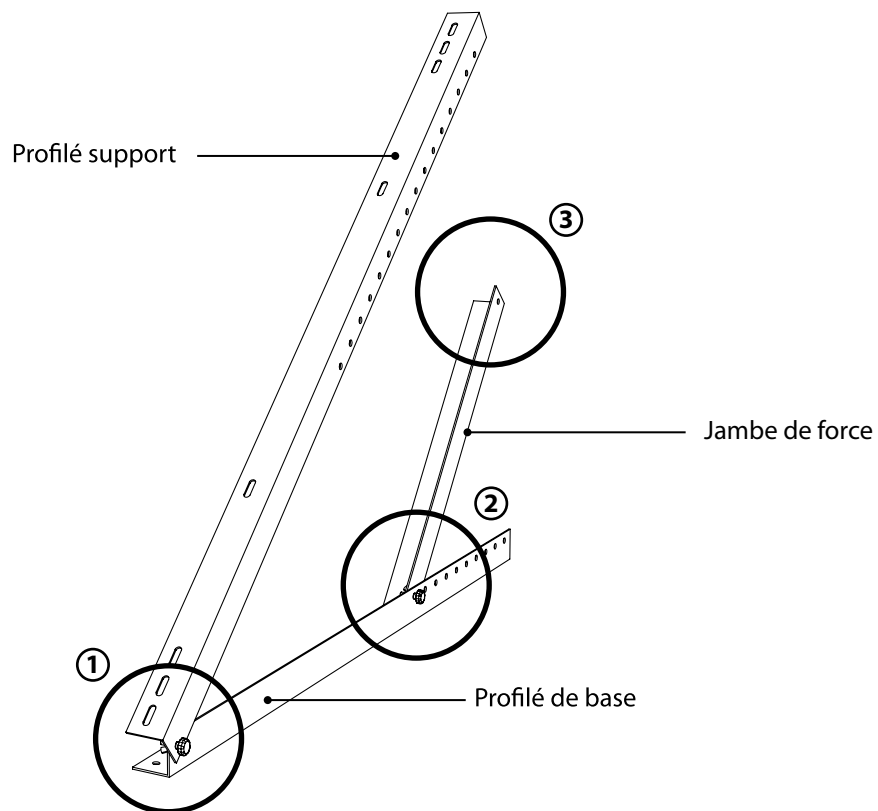
Raccorder le kit sur prise et mise en service de l'installation	
---	--

1

ASSEMBLAGE DES ÉQUERRES DE FIXATION

Avant de commencer cette étape, consulter le schéma d'inclinaison page suivante.

- ① Assembler le profilé de base droit au profilé support droit à l'aide d'une vis papillon. Répéter l'opération pour le profilé de base gauche et le profilé support gauche.
- ② Placer les deux jambes de force à l'intérieur des profilés. Après avoir décidé de l'inclinaison, assembler les jambes de forces aux profilés de base à l'aide de vis papillon.
- ③ Assembler enfin la partie supérieure des jambes de force aux profilés support.



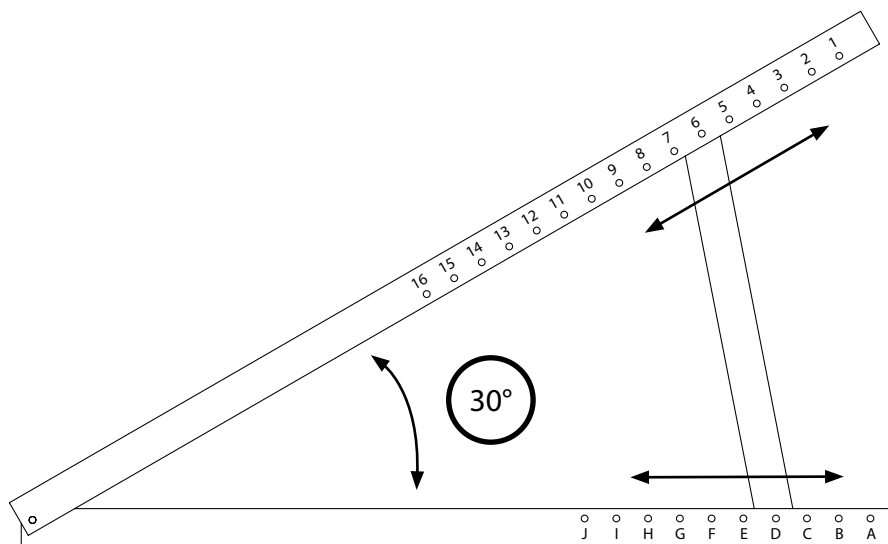


RÉGLAGE DE L'INCLINAISON

Pour régler l'inclinaison des équerres, positionner la jambe de force sur les trous des profilés supérieur et inférieur.

Astuce : Nous vous recommandons les positions correspondant aux inclinaisons suivantes.

ATTENTION : Plus l'inclinaison est forte, plus la prise au vent est grande. Prévoir le lestage nécessaire.



INCLINAISON AU SOL	POSITION	SAISONS
15°	A-15	Optimal l'été
30°	D-6	Toute l'année
45°	J-16	Optimal l'hiver



POSITION DE LA BARRE TRANSVERSALE EN FONCTION DE L'ANGLE CHOISI

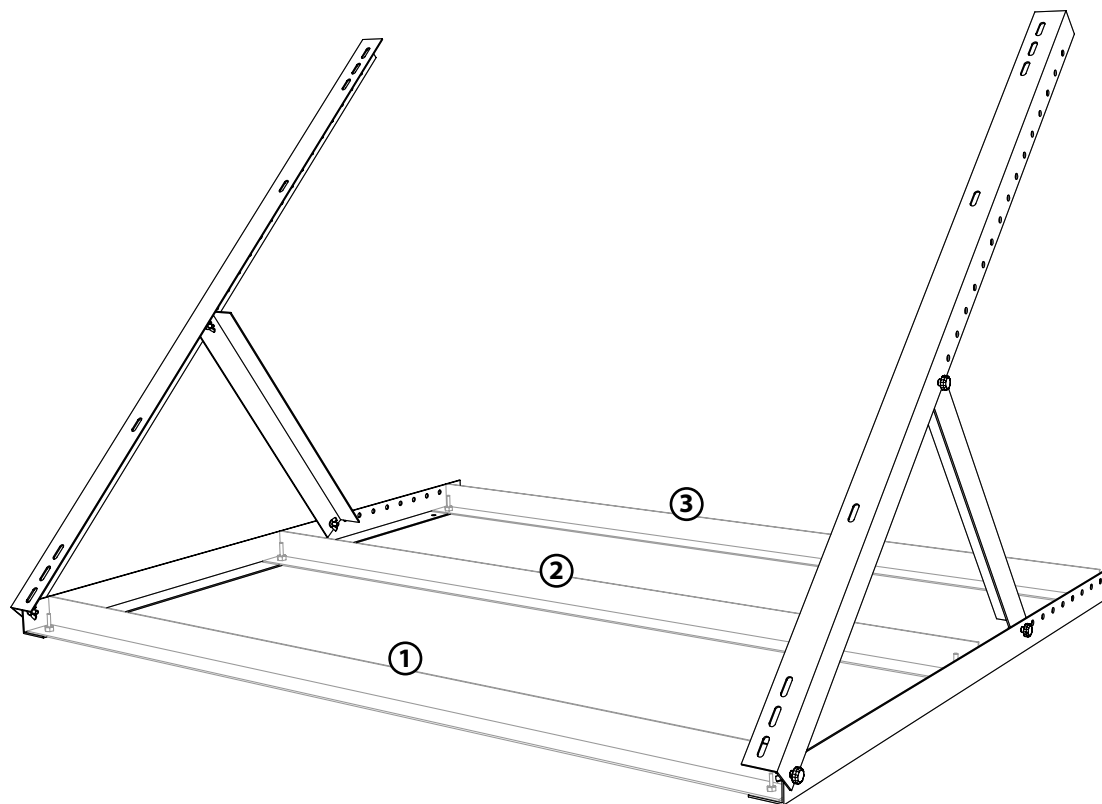
La barre centrale peut se mettre sur 3 positions selon vos besoins.

Pour les installations balcon, il est recommandé de placer la barre transversale sur les positions 2 ou 3.

Pour les installations façade, il est recommandé de placer la barre transversale sur la position 2.

Astuce : Pour une inclinaison moyenne (25-35°) nous recommandons la position 2

Pour une inclinaison forte (>35°), nous recommandons la position 3



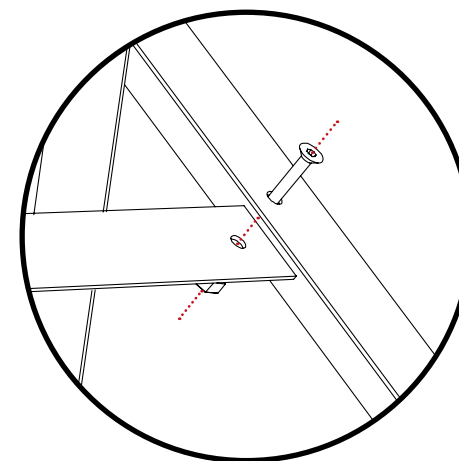
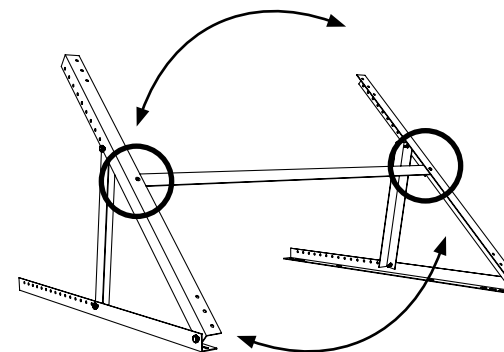
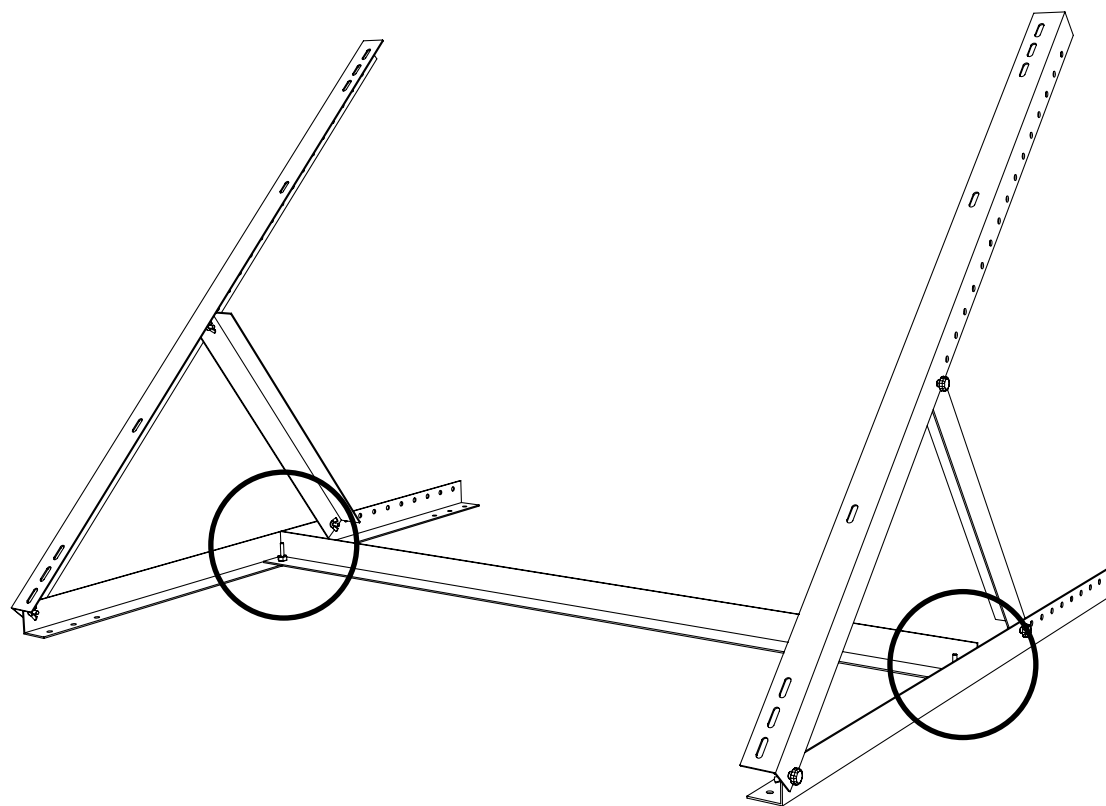
2

MONTAGE DE LA BARRE TRANSVERSALE

Avant de commencer cette étape, consulter la page suivante pour choisir la position de votre barre transversale.

Fixer la barre centrale sur les 2 équerres à l'aide des vis plates

Astuce : n'hésitez pas à retourner les équerres pour faciliter le montage.



VISSERIE : Vis plates | Écrous

OUTILS : Clé Allen | Clé plate

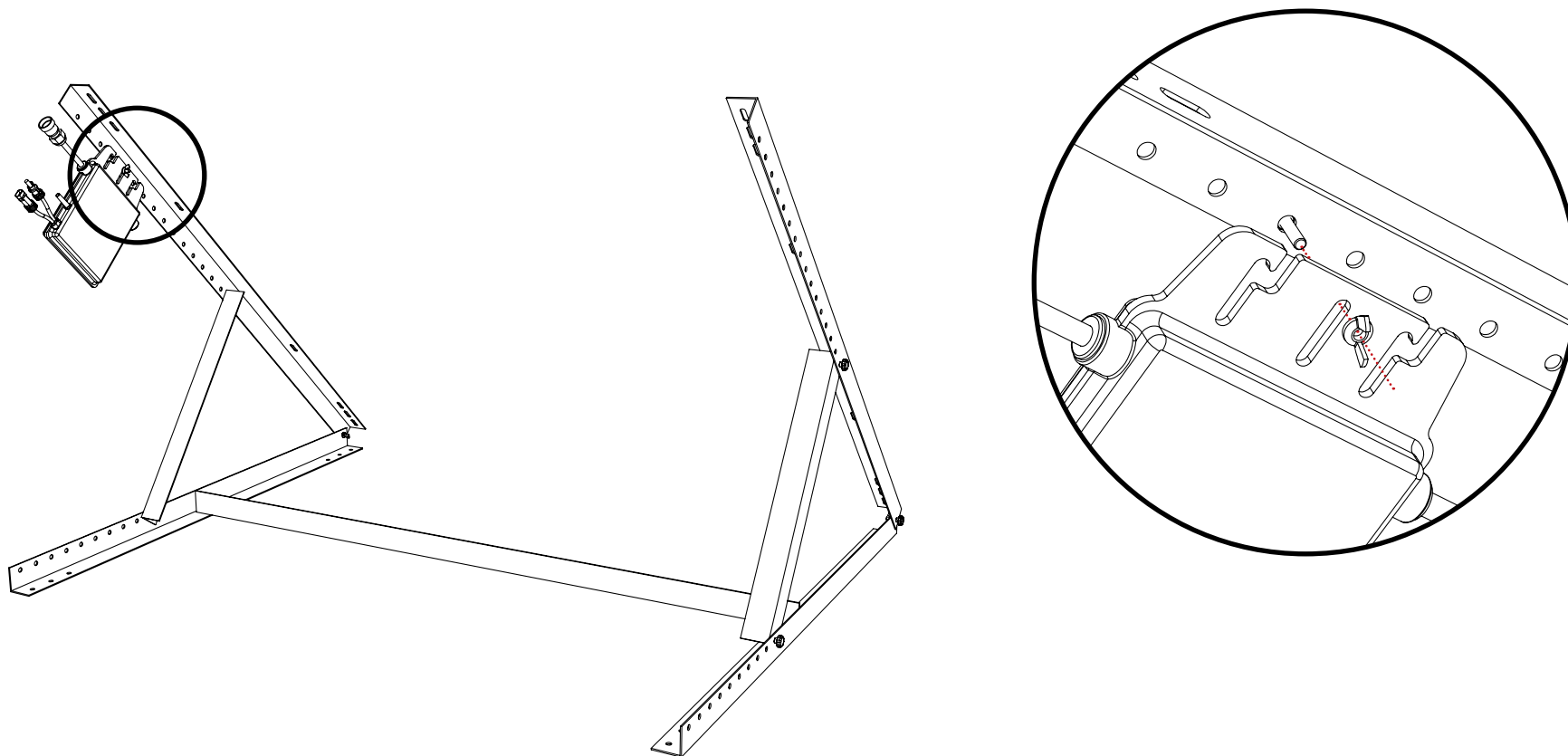
3

FIXATION DU MICRO-ONDULEUR

Fixer le micro-onduleur sur une des équerres (droite ou gauche).

Astuce : En cas de changement d'inclinaison, il faudra peut être changer la position du micro-onduleur.

ATTENTION : Les vis doivent être tournées vers l'extérieur.

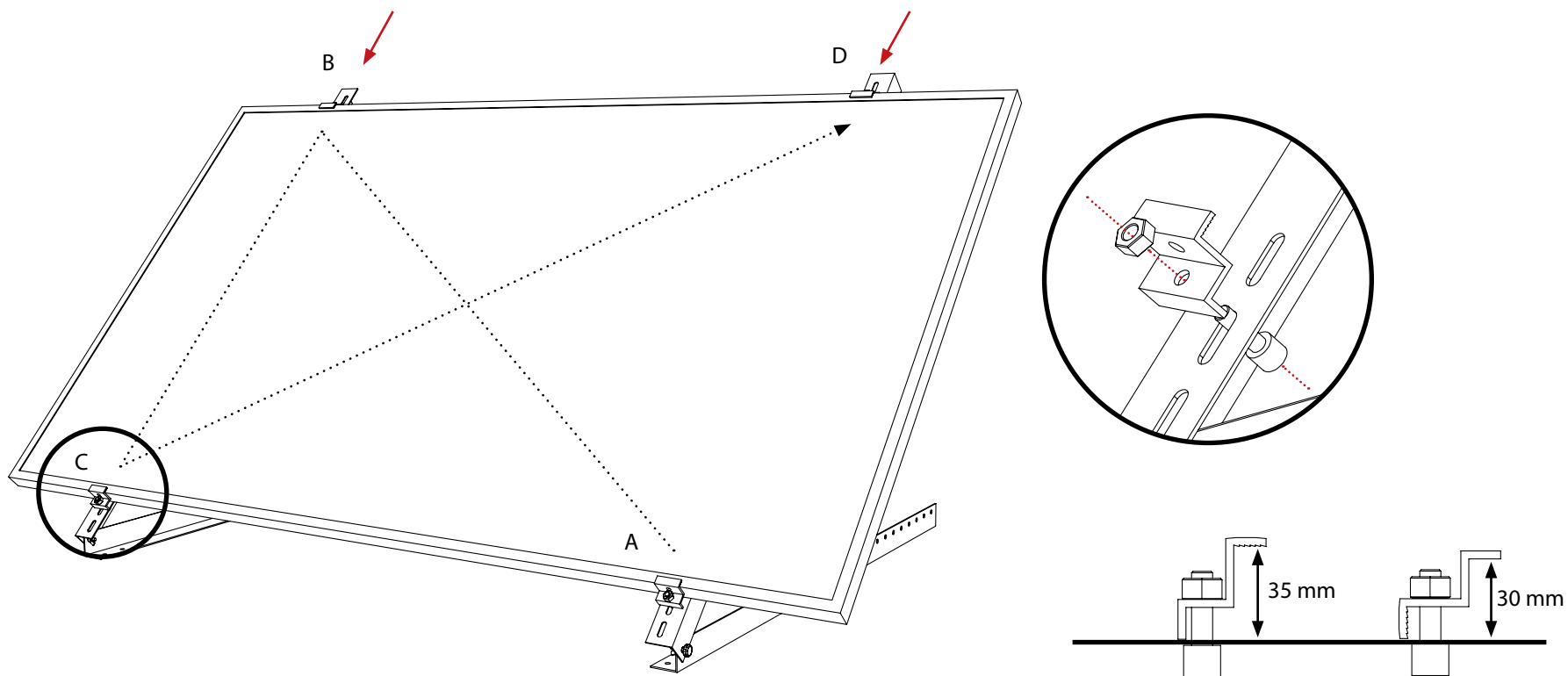


4

INSTALLATION DU PANNEAU SUR LES ÉQUERRES

Attention : Utilisez le côté de la pince correspondant à l'épaisseur de vos panneaux, soit 35 mm ou 30 mm.

- ① Fixer les pinces inférieures sur les équerres. Ne pas les serrer.
- ② Poser le panneau entre les pinces en ajoutant les pinces supérieures puis serrer les vis en respectant l'ordre A/B/C/D.



VISSERIE : Vis déjà présentes sur les pinces

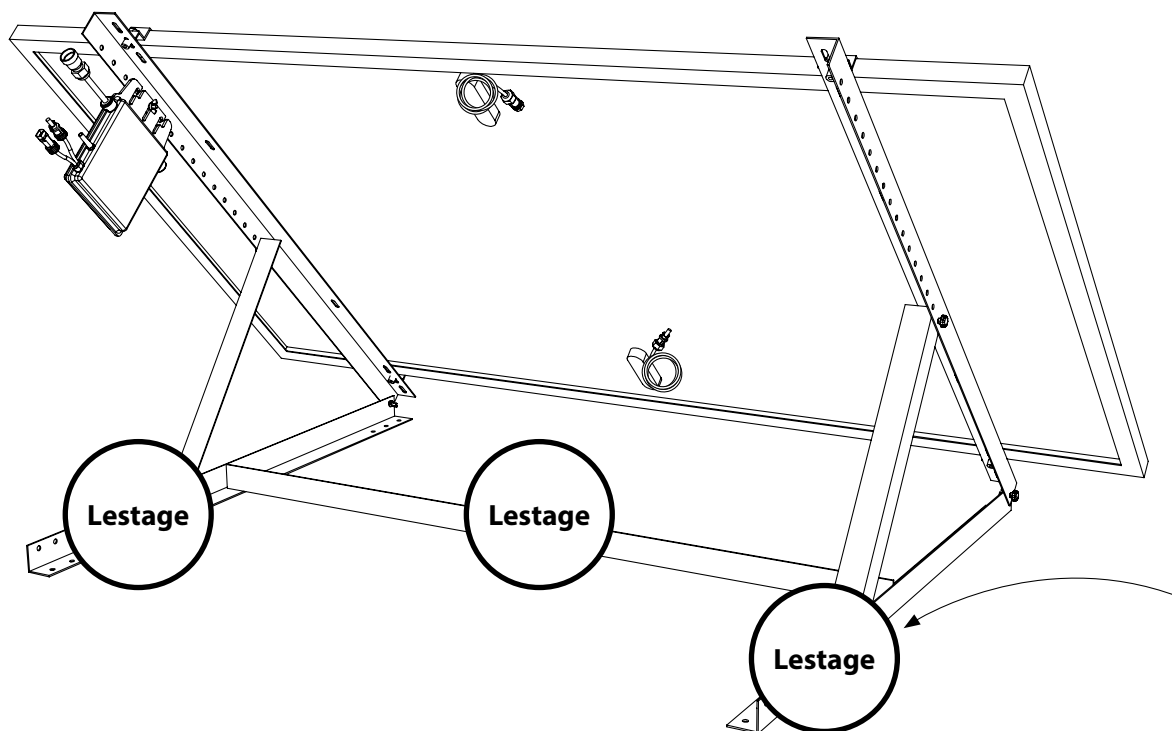
OUTILS : Clé Allen | Clé plate

5

LESTAGE DU KIT (Uniquement pour une installation au sol ou sur toit plat)

Pour le lestage, utiliser des sacs de lestage, des sacs de sable, des pierres ou autres éléments lourds.

Astuce : voici les endroits recommandés pour positionner votre lestage



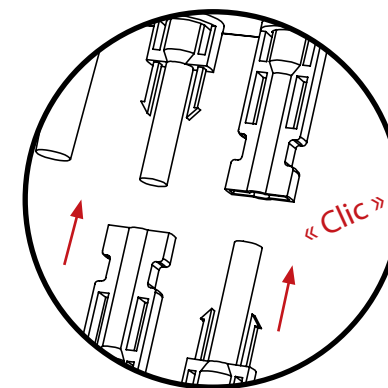
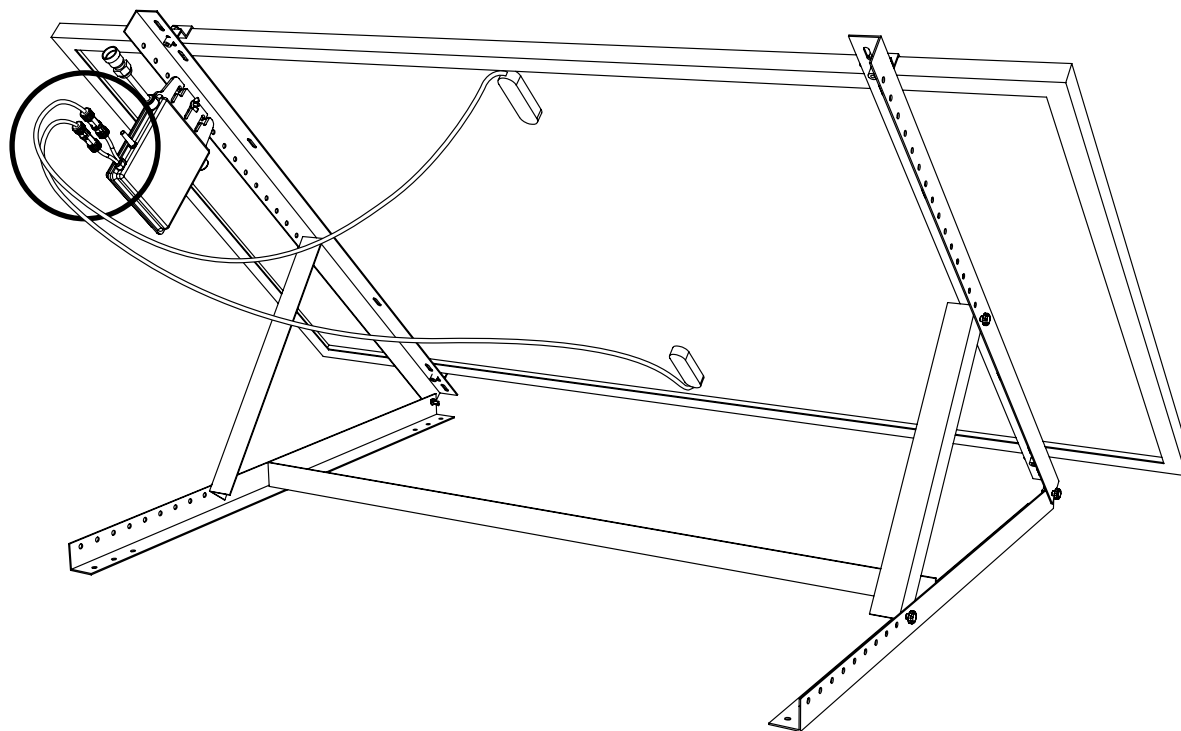
6

RACCORDEMENT DU PANNEAU SUR LE MICRO-ONDULEUR

Raccorder le panneau au micro-onduleur en raccordant les connecteurs MC4 (Mâle et femelle).

La connexion doit faire un "Clic" au branchement.

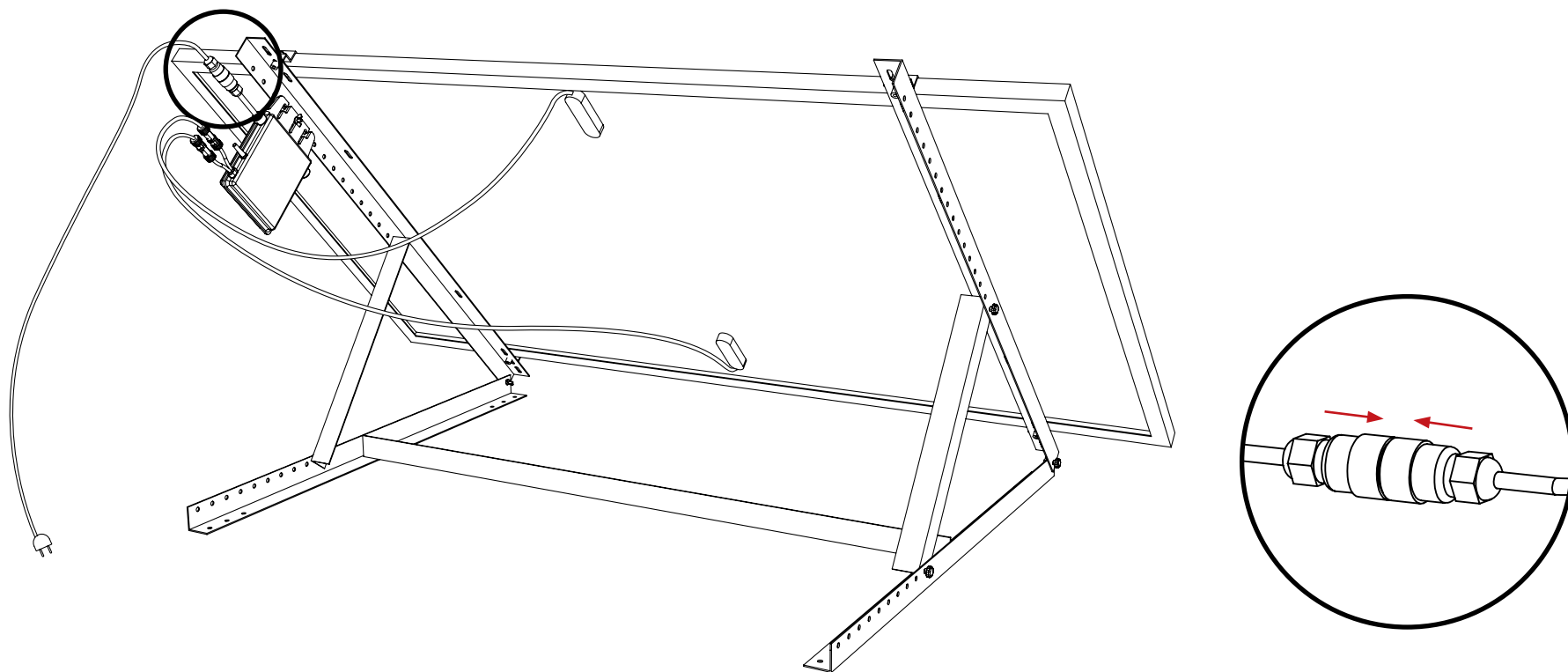
Vous pouvez rajouter la rallonge MC4 afin de faciliter le branchement entre la jonction la plus lointaine du panneau au micro-onduleur.



7

RACCORDEMENT DU MICRO ONDULEUR SUR PRISE ÉLECTRIQUE

Raccorder la sortie du micro-onduleur sur la prise femelle du câble électrique déjà pré-câblée.
Il suffira ensuite de brancher le kit sur une prise domestique.

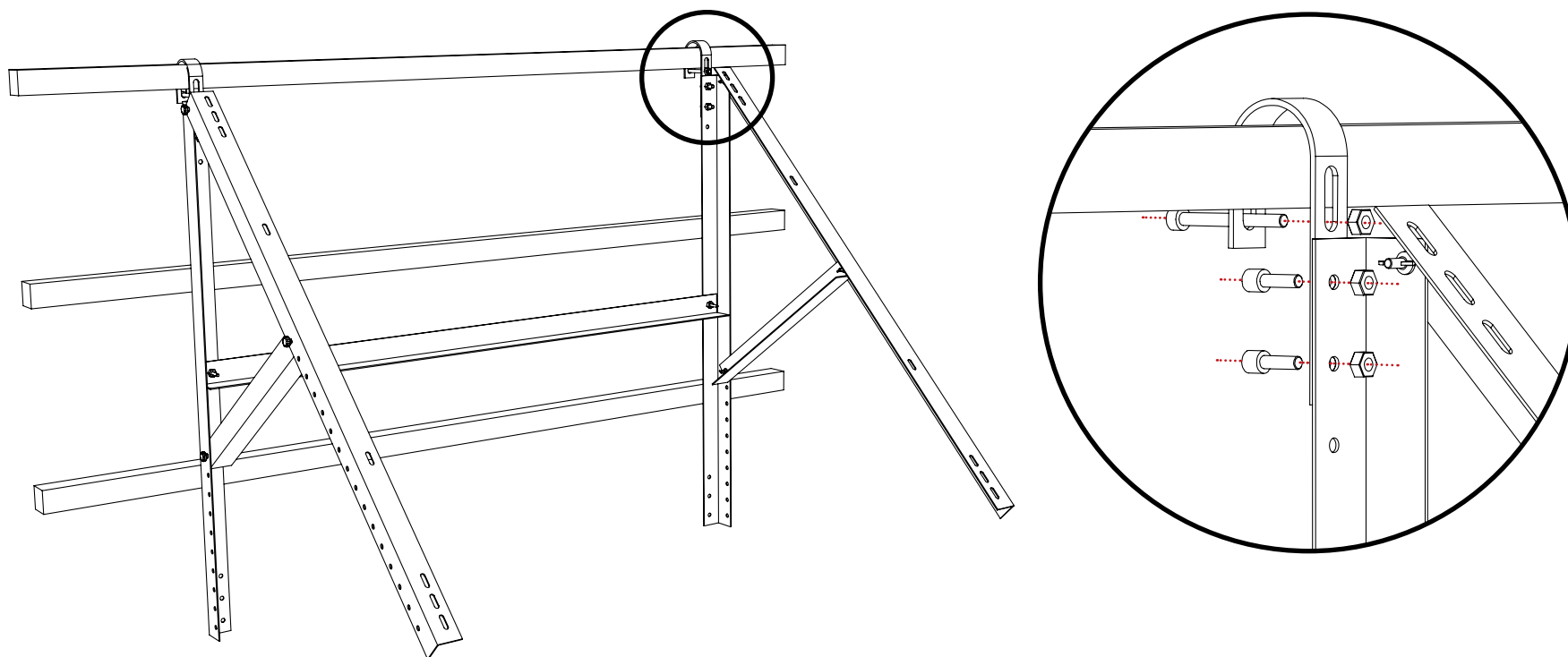




INSTALLATION DU KIT POUR UNE FIXATION BALCON

Pour la fixation balcon ou grillage, redresser les équerres à 90°.
Fixer les crochets à l'aide de longues vis et écrous.

Astuce : Utilisez les trous de la barres du milieu pour fixer le bas des équerres à votre balcon.



VISSERIE : Longues vis | Écrous

OUTILS : Clé Allen | Clé plate

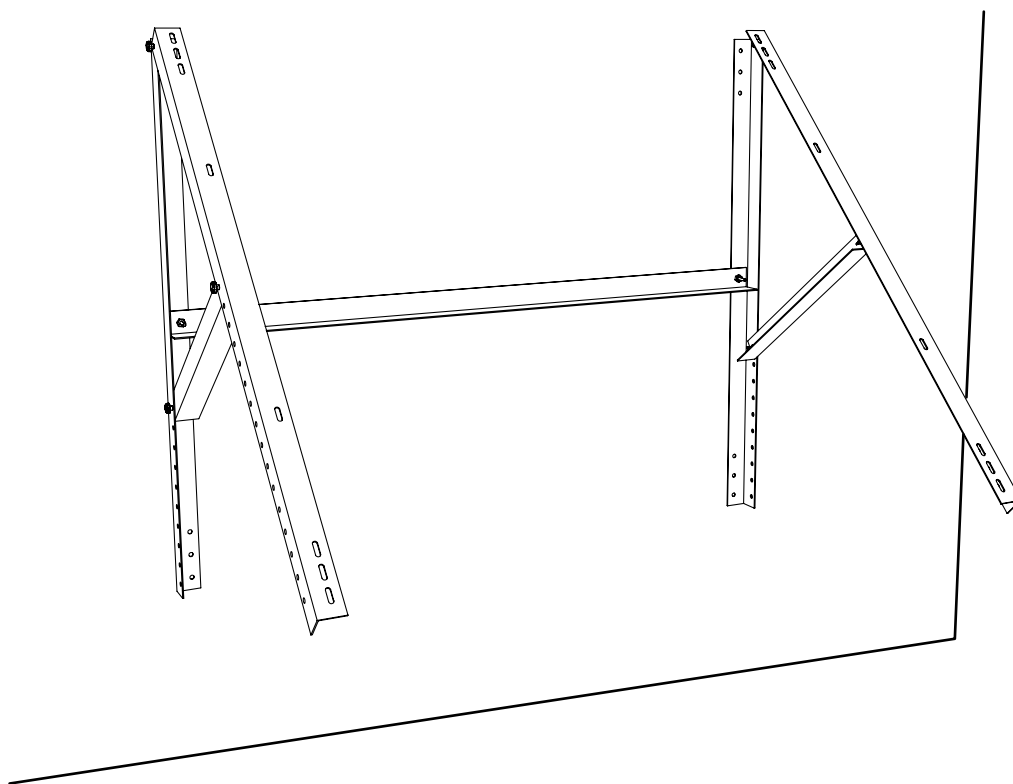


INSTALLATION DU KIT POUR UNE FIXATION FAÇADE

Pour la fixation en façade, redresser les équerres à 90°.
Fixer-les au mur grâce aux vis murales.

Les vis ne sont pas incluses dans votre kit, car le choix des vis dépend du revêtement de votre façade.

Recommandé : Prévoir 10 vis afin d'assurer la bonne fixation sur la façade.



OUTILS : Visseuse avec embout

N'hésitez pas à nous contacter pour plus de renseignements

PRENEZ RENDEZ-VOUS,
CONTACTEZ NOUS

ENEC SOL
60 rue de Londres | Bâtiment G
59000 Lille - France
enecsol.fr

